

Guide pour le désassemblage d'une chaise

ergoCentric®

ergocentric.com

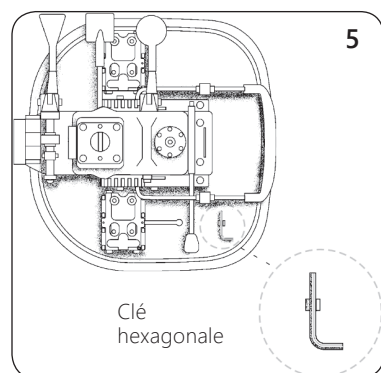
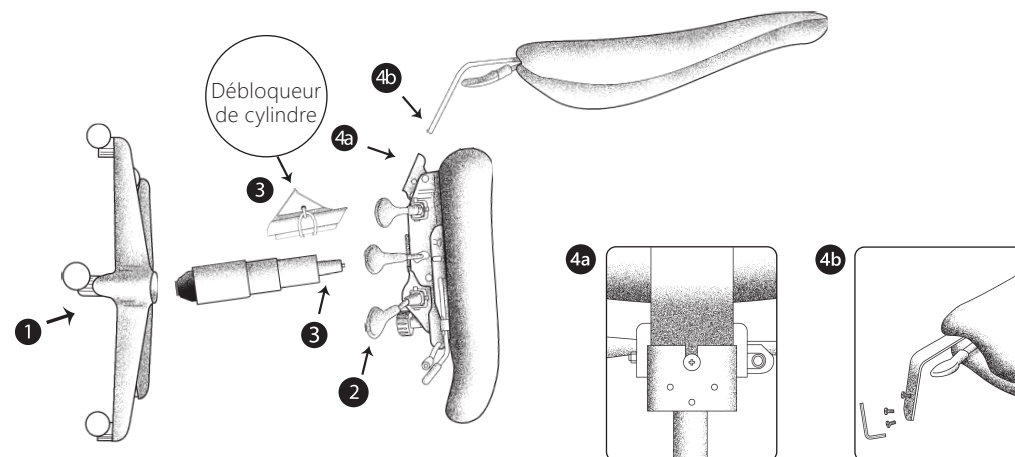
airCentric, geoCentric, iCentric, eCentric, myCentric, 24Centric, ergoForce, fauteuil de travail bariatrique, ecoCentric, Saffron, tabouret 3 dans 1, chaises et tabourets industriels

Tél.: 1 866 GET ERGO | 905 696-6800

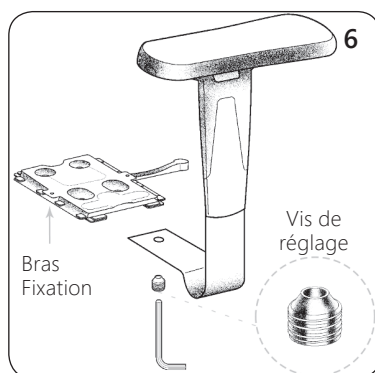
Télec.: 1 800 848-5190 | 905 696-0899

service@ergocentric.com

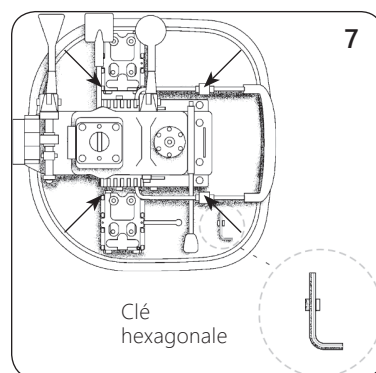
1. Tournez la chaise sur le côté. Utilisez un marteau pour retirer le cylindre pneumatique de la base. Guidez la base afin qu'elle libère le cylindre tout en martelant dessus.
2. Assurez-vous que le cylindre est à sa hauteur maximum en tirant sur la clé de réglage carrée située en-dessous du mécanisme.
3. Placez le débloqueur de cylindre en-dessous du mécanisme et autour du cylindre pneumatique. Martelez sur le débloqueur de cylindre jusqu'à ce que le cylindre se désengage du mécanisme. (Important: Ne pas tenir le cylindre lorsque vous martelez dessus.)
4. Suivez ces instructions pour retirer le dossier de la chaise:
 - a. Utilisez une clé hexagonale pour desserrer les 3 vis. (4A)
 - b. Faites glisser la barre du dossier en-dehors du support situé à l'arrière du siège, pour permettre aux vis de glisser hors des fentes. La barre du dossier devrait pouvoir se désengager du support. (4B)



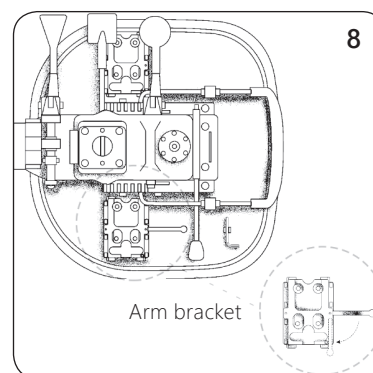
5. Clé hexagonale située en dessous du siège.



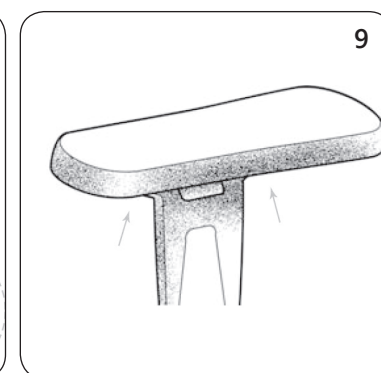
6. Retirer le bras en le glissant dans la fixation. Assurez-vous de retirer les filets de la vis de réglage vers le haut. Vissez bien serré dans l'orifice situé dans le bras à l'aide de la clé hexagonale.



7. Avec la clé hexagonale, dévissez les quatre (4) boulons qui retiennent le mécanisme sous le siège.



8. Voir la fixation de bras avec réglage en largeur sous le siège. Bouger le levier pour débloquer la position



9. Le coussin du bras peut être retiré de son support en dévissant les deux (2) boulons qui sont situés sous le coussin. Cette étape peut être réalisée avec d'un tournevis Philips.